

# Galvanische Netzwerk- trennung für medizinisch elektrische Geräte



**5 JAHRE**  
GARANTIE



## Netzwerk Isolator MED MI 1005

Mit dem Netzwerk Isolator MED MI 1005 steht eine flexible und einfache Möglichkeit zur Verfügung, medizinische Geräte sofort zu isolieren. In weniger als 5 Sekunden sind Patient, Anwender und Inventar vor gefährlichen Ableitströmen, die über das Datennetz fließen können geschützt. Die passiven, elektronischen Bauelemente benötigen keine eigene Stromversorgung und verhalten sich völlig transparent im Datennetz. Die Installation von Treibern oder Zusatzsoftware ist somit nicht erforderlich.

### Vorteile

- › Einfache Handhabung – keine Installation erforderlich
- › Kompakt und universell einsetzbar
- › In weniger als 5 Sekunden sind Patient, Anwender und Inventar vor gefährlichen Ableitströmen geschützt
- › Keine fest montierten Kabel – bei einem defekten Netzwerkkabel tauschen Sie nicht den kompletten Isolator aus
- › Leichtes und widerstandsfähiges Gehäuse – kann an jedes System mit einem Netzwerkanschluss angesteckt werden
- › Günstig in der Anschaffung und effizient im Betrieb – benötigt keine eigene Stromversorgung

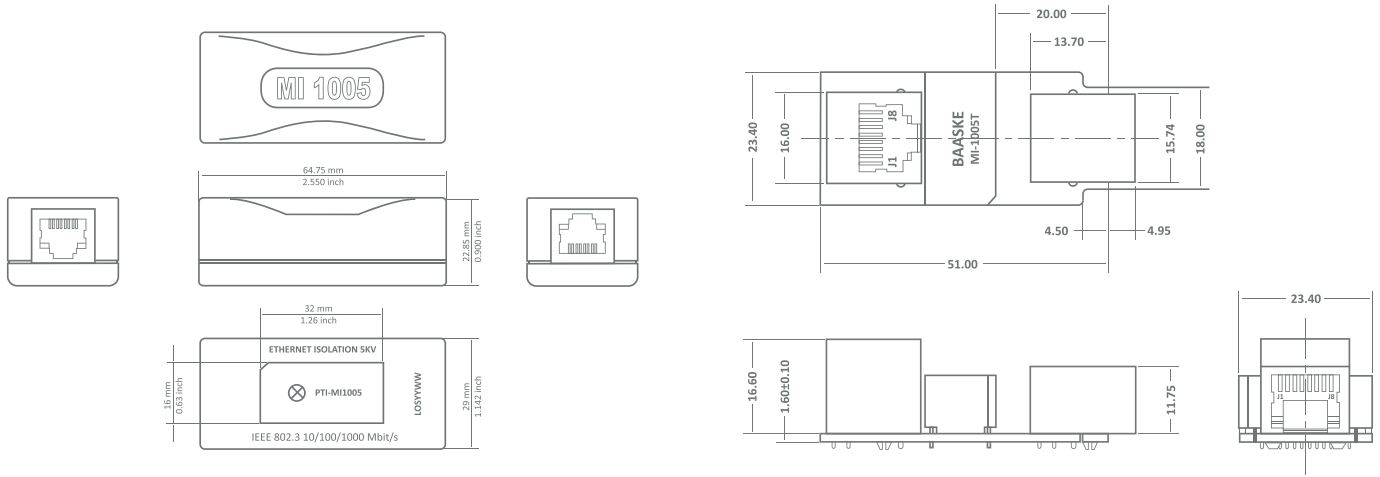
## Netzwerk Isolatoren MED MI 1005



Technische Daten	Netzwerk Isolator MED MI 1005	Netzwerk Isolator MED MI 1005 Retail	MI 1005 E Medical Build In Isolator	Netzwerk Isolator MED MI 1005 MB
Gehäusefarbe	lichtgrau	lichtgrau	ohne Gehäuse	cremeweiß
Abmessungen (L x B x H)	65x29x23 mm	65x29x23 mm	51x23,4x18.2 mm	81x81x57 mm
Gewicht ca.	50 g	50 g	20 g	106 g
Betriebsart	Dauerbetrieb	Dauerbetrieb	Dauerbetrieb	Dauerbetrieb
Spannungsfestigkeit	5000 V 50/60 Hz über 1 Min.			
Signal und Schirmung	10000 V 50/60 Hz über 10 s.			
Datendurchsatz	10/100/1000 MBit/s			
Anschlüsse	2x RJ45 Ein/Ausgang			
ESD	16 kV			
DC Stress Test (10 Sec)	10 kV			
Netzwerk-spezifikationen	IEEE 803.2 ab 10/100/1000-BaseT; Twisted-Pair; auto-conf (verhält sich völlig transparent im Netzwerk)			
Material	UL94V-0 / RoHS konform / REACH			
Produkt Rating (UL)	passive, elektronische Bauelemente, Isolationsgrad DI (250 V AC / 300 V DC) getestet bei 5 kV AC			
Betriebsdauer zwischen Ausfällen	0,21 x 10 <sup>8</sup> (1 Fehler in 21 000 000 Std.)			
Rückflussdämpfung	min. 10 dB			
Einfügedämpfung	max. 1,1 dB			
Standards	IEC 60601-1 (3rd Edition); IEC 60601-1-2; UL 60601 (UL Listed E342310); IEEE 802.3			
<b>Umgebungsbedingungen während des Betriebes</b>				
Temperatur	-10 °C bis +85 °C			
Relative Luftfeuchte	10 % bis 90 % (nicht kondensierend)			
Luftdruck	700 hPa bis 1060 hPa			
<b>Umgebungsbedingungen während der Lagerung/des Transportes</b>				
Temperatur	-10 °C bis +85 °C			
Relative Luftfeuchte	10 % bis 90 % (nicht kondensierend)			
Luftdruck	700 hPa bis 1060 hPa			
Garantie	5 Jahre			
Lieferumfang	Netzwerk Isolator MED MI 1005	Patch Kabel 25 cm, Handbuch, Umverpackung und Seriennummer	MI 1005 E Medical Build In Isolator	1x Montageplatte; 1x Abdeckung; 1x Rahmen; 1x MI 1005 E Medical Built In Isolator; 1x Halteplatte; 1x Harting PushPull; 2x Schrauben; 2x Mutter; 1x Montageanleitung; 1x Handbuch
Art-Nr.	2005674	2006484	2006633	2007704

## Netzwerk-Isolatoren MED MI 1005/MI 1005 E

### Abmessungen

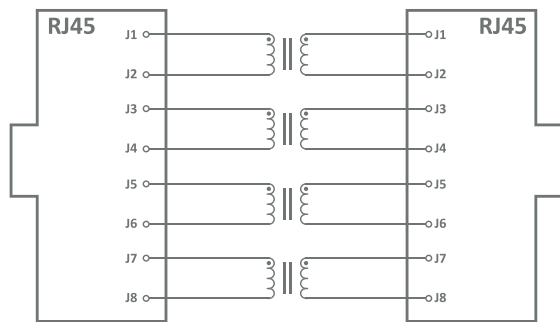


Netzwerk Isolator MED MI 1005

ABMESSUNGEN: mm

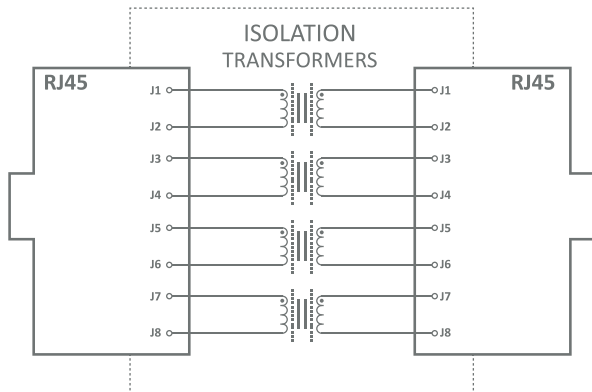
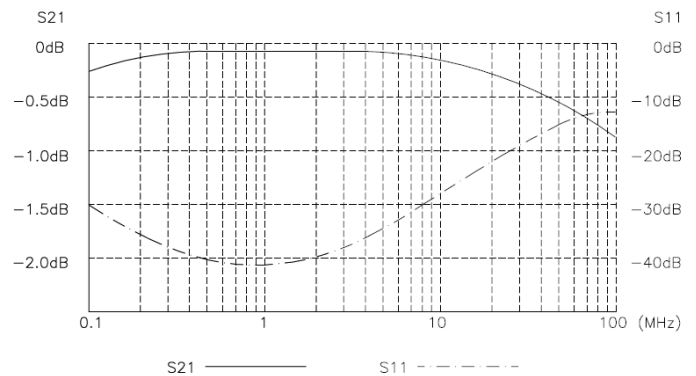
MI 1005 E Medical Built In Isolator

### Schaltkreis



Netzwerk Isolator MED MI 1005

### Frequenzbereich



MI 1005 E Medical Built In Isolator

## Harting PushPull Einbauzubehör für den MI 1005 E



### Anbaugehäuse flach

Kunststoff schwarz gewinkelt, mit integrierter Dichtung und Halteclip, Montagebohrungen für M2,5; IP 65/67

Art-Nr. 2007020

### Anbaugehäuse Compact

Kunststoff schwarz gewinkelt, mit integrierter Dichtung und Halteclip, Montagebohrungen für M2,5; IP 65/67

Art-Nr. 2006634

### Anbaugehäuse EasyInstall

Kunststoff schwarz, gewinkelt, mit Befestigungsclip; Montagebohrungen für M3; IP 65/67

Art-Nr. 2006635

### Stecker 4-polig

Cat. 5 IDC; Produktreihe HARTING PushPull RJ45 (V4), Kunststoff, schwarz, Kabeldurchmesser 6,5 mm - 8,6 mm; IP 65/67

Art-Nr. 2006636

### Stecker 8-polig

Cat. 6 IDC; Produktreihe HARTING PushPull RJ45 (V4), Kunststoff schwarz, Kabeldurchmesser 6,5 mm - 8,6 mm; IP 65/67

Art -Nr. 2006638



### Patchkabel CAT6 0,25 m grau PIMF, RoHs

Kategorie-6 S / FTP Patchkabel ▶ paarig foliengeschirmt mit Gesamtgeflechtsschirm (PiMF) ▶ halogenfreier Mantel ▶ geschirmter, vergossener RJ45-Stecker ▶ farbige, angespritzte Knickschutztülle ▶ Längenangabe auf Tülle ▶ Schutz der Rastnasen Tülle ▶ EIA / TIA B.2-1, EN 50173 ▶ ISO / IEC 11801 Klasse E

Art-Nr. 2005670